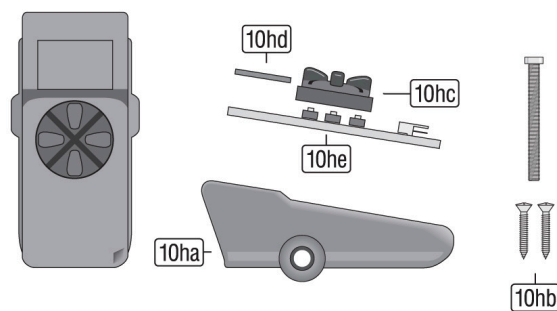




Hoja de datos

MIG RMC Up-Down Módulo



00.DBL-M.0005.02

04-2018

Repuestos

Pos.	Denominación de artículo	Artículo
10ha	Sobrepuesto RMC Remoto (izq.+dcha.) (UpDown)	M.0005.5101-SW
10hb	Set de tornillos RMC Remoto	M.0005.1904
10hc	Interruptor cruzado RMC (UpDown)	M.0005.4101
10hd	Ventanilla protectora RMC (UpDown)	M.0005.5191-SW
10he	Placa interruptor UpDown	M.0005.1217