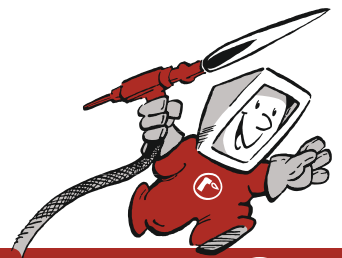
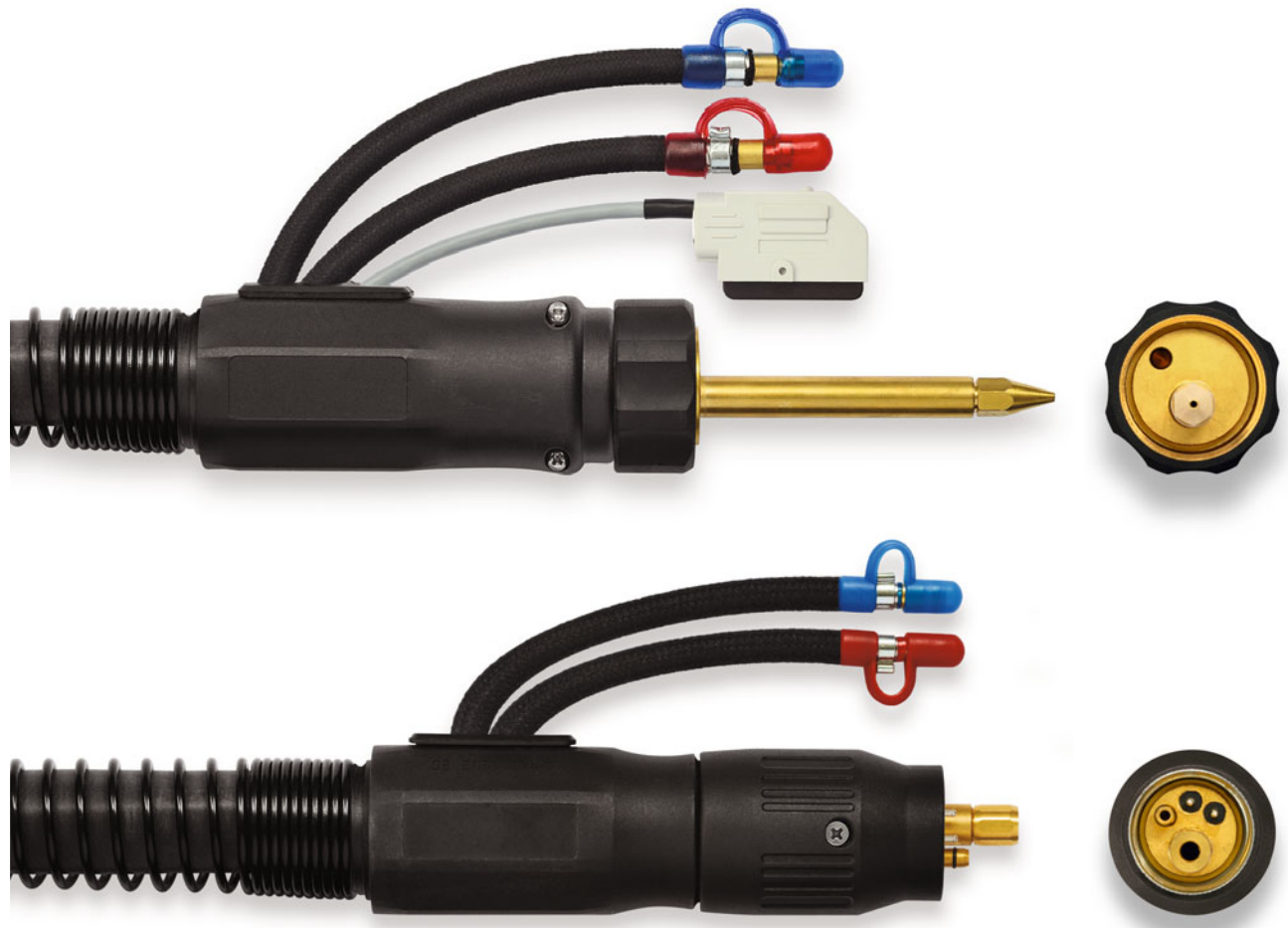
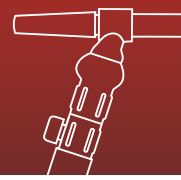
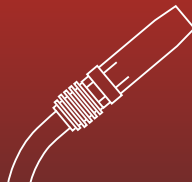
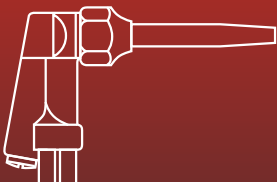


# MIG-Alpes-Power

## Antorchas Serie MIG/MAG

Paquetes de manguera • Conexiones centrales  
Núcleos • Refrigerado por agua





## Paquetes de manguera, refrigerado por agua

### Paquete de manguera – estándar/UpDown adecuado WFI, WFEX

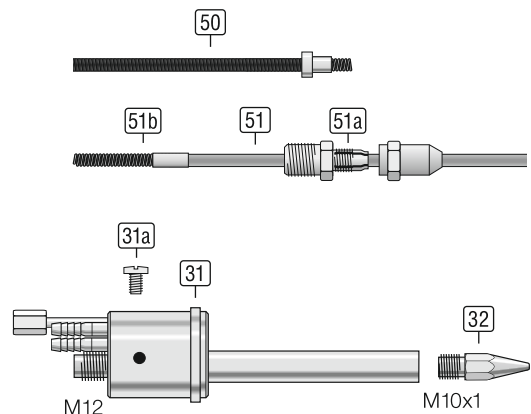
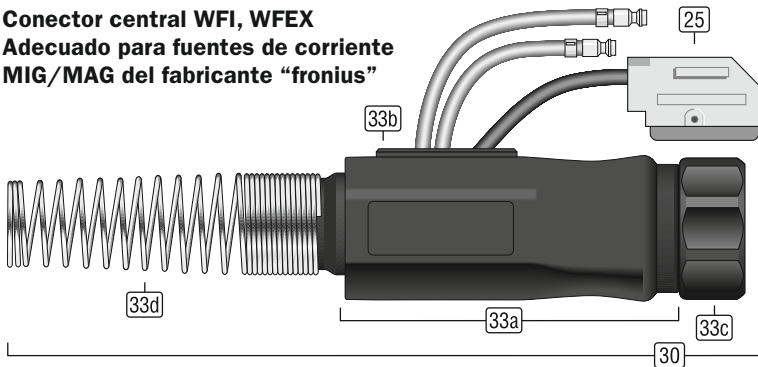


### Paquete de manguera – estándar/UpDown adecuado WZ-2F

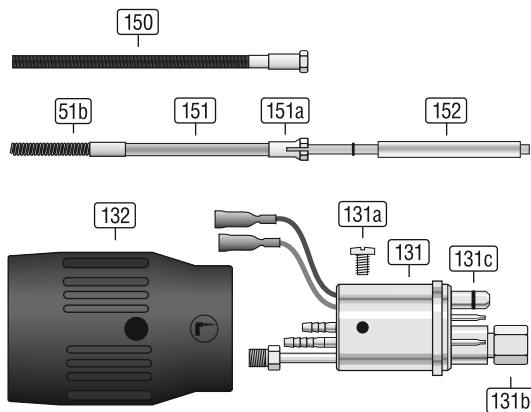
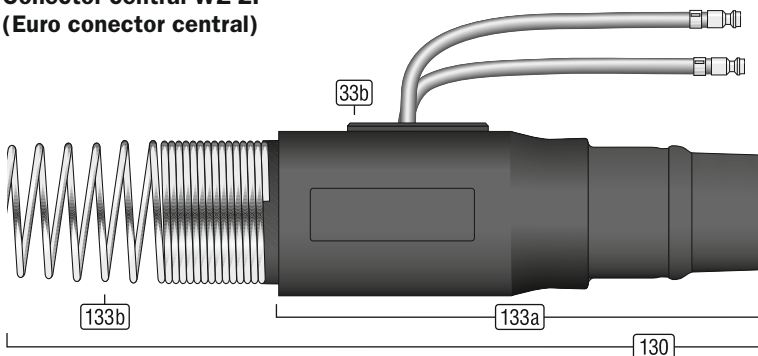


## Conexiones centrales, refrigerado por agua

### Conector central WFI, WFEX Adecuado para fuentes de corriente MIG/MAG del fabricante "fronius"



### Conector central WZ-2F (Euro conector central)





## Repuestos de paquete de manguera

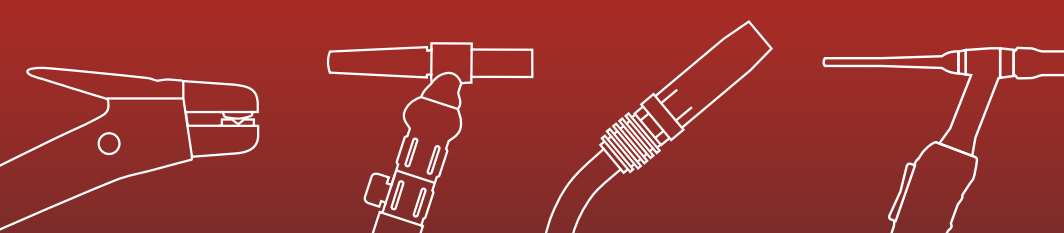
Posición	Nombre del artículo	Referencia
	Paquete/3,5 m MAP, refrigerado por agua, WFEX, WFI	M.F008.3035
	Paquete/4,5 m MAP, refrigerado por agua, WFEX, WFI	M.F008.3045
21	Cable de corriente/3,5 m, Cable-TIG, Núcleo-Cu, MAP	M.F008.1035
	Cable de corriente/4,5 m, Cable-TIG, Núcleo-Cu, MAP	M.F008.1045
22	Manguera de alimentación de hilo/3,5 m, MAP, WFEX, WFI	M.F008.0035
	Manguera de alimentación de hilo/4,5 m, MAP, WFEX, WFI	M.F008.0045
	Manguera de alimentación de hilo/3,5 m, MAP, WZ-2F (Euro)	M.F008.0E35
	Manguera de alimentación de hilo/4,5 m, MAP, WZ-2F (Euro)	M.F008.0E45
23	Manguera DI 5,0 DE 10,0 mm ECO-Fuel	85513K0510
24	Manguera DI 4,0 DE 8,0 mm ECO-Fuel	85513K0408
25	Cable de control/3,5 m, MAP, 9 polos (estándar, UpDown)	M.F008.2135
	Cable de control/4,5 m, MAP, 9 polos (estándar, UpDown)	M.F008.2145
26	Manguera de protección HSF iØ 28 mm negro	85514542815

## Repuesto de la conexión central "WFEX" y "WFI"

Posición	Nombre del artículo	Referencia
30	Set conector central WFEX completo	M.F007.0200
	Set conector central WFI completo	M.F007.0300
31	Terminal de conector WFEX (agua exterior)	M.F007.0201
	Terminal de conector WFI (agua interior)	M.F007.0301
31a	Tornillo de sostén conexión central	M.F007.0430
32	Boquilla de hilo Ø 0,8, SW10, L=32,5	M.F007.0501
	Boquilla de hilo Ø 1,0, SW10, L=32,5	M.F007.0502
	Boquilla de hilo Ø 1,2, SW10, L=32,5	M.F007.0503
	Boquilla de hilo Ø 1,6, SW10, L=32,5	M.F007.0504
33a	Carcasa conector central LF/WFEX/WFI	855151ZG6-040
33b	Guía cable	855151ZG6-017
33c	Tuerca de conexión conector central LF/WFEX/WFI	M.F007.0401
33d	Muelle antidoblamiento grande	855151ZG6-022
25	Cable de control/3,5 m, MAP, 9 Pol (Std., UpDown)	M.F008.2135
	Cable de control/4,5 m, MAP, 9 Pol (Std., UpDown)	M.F008.2145

## Núcleos para la conexión "WFEX" y "WFI"

Posición	Nombre del artículo	Referencia
50	Núcleo de acero/3,5 m, estándar, hilo Ø 0,6–0,8 mm	M.F006.1135
	Núcleo de acero/4,5 m, estándar, hilo Ø 0,6–0,8 mm	M.F006.1145
	Núcleo de acero/3,5 m, estándar, hilo Ø 1,0–1,2 mm	M.F006.1235
	Núcleo de acero/4,5 m, estándar, hilo Ø 1,0–1,2 mm	M.F006.1245
	Núcleo de acero/3,5 m, estándar, hilo Ø 1,4–1,6 mm	M.F006.1335
	Núcleo de acero/4,5 m, estándar, hilo Ø 1,4–1,6 mm	M.F006.1345
51	Núcleo de combinación/3,5 m, azul, hilo Ø 0,6–0,8 mm	M.F006.3135
	Núcleo de combinación/4,5 m, azul, hilo Ø 0,6–0,8 mm	M.F006.3145
	Núcleo de combinación/3,5 m, rojo, hilo Ø 1,0–1,2 mm	M.F006.3235
	Núcleo de combinación/4,5 m, rojo, hilo Ø 1,0–1,2 mm	M.F006.3245
	Núcleo de combinación/3,5 m, amarillo, hilo Ø 1,4–1,6 mm	M.F006.3335
	Núcleo de combinación/4,5 m, amarillo, hilo Ø 1,4–1,6 mm	M.F006.3345
51a	Boquilla de hilo núcleo de combinación	M.F006.3000
51b	Sirga bronce iØ 1,9	MSK-S-BR350-1
	Sirga bronce iØ 2,2	MSK-S-BR350-2



### Repuestos – Conector central “WZ-2F” (Euro conector) con contactos de muelle

Posición	Nombre del artículo	Referencia
130	Conector central WZ-2F completo	M.T007.0010
131	Inserción de conector WZ-2F con contactos de muelle	M.T007.0201
131a	Tornillo de sostén conexión central	M.T007.0901
131b	Tuerca de capuchón para guía del hilo	8551511ZDM
131c	Junta para pin de gas	8551511ZOG
	Envoltura circular conectable roja, 4 mm	85523RH4000RT
132	Tuerca de conexión	855151ZG7-222
133a	Carcasa conector central refrigerado por agua	855151ZG6-24
33b	Guía cable	855151ZG6-017
133c	Muelle de protección antidoblamiento	855151ZG6-022

### Núcleos para conector “WZ-2F” (Euro conector)

Posición	Nombre del artículo	Referencia
150	Núcleo de acero/3,5 m, estándar, hilo Ø 0,6–0,8 mm	M.F006.5135
	Núcleo de acero/4,5 m, estándar, hilo Ø 0,6–0,8 mm	M.F006.5145
	Núcleo de acero/3,5 m, estándar, hilo Ø 1,0–1,2 mm	M.F006.5235
	Núcleo de acero/4,5 m, estándar, hilo Ø 1,0–1,2 mm	M.F006.5245
	Núcleo de acero/3,5 m, estándar, hilo Ø 1,4–1,6 mm	M.F006.5335
	Núcleo de acero/4,5 m, estándar, hilo Ø 1,4–1,6 mm	M.F006.5345
151	Núcleo de combinación/3,5 m, azul, hilo Ø 0,6–0,8 mm	M.F006.7135
	Núcleo de combinación/4,5 m, azul, hilo Ø 0,6–0,8 mm	M.F006.7145
	Núcleo de combinación/3,5 m, rojo, hilo Ø 1,0–1,2 mm	M.F006.7235
	Núcleo de combinación/4,5 m, rojo, hilo Ø 1,0–1,2 mm	M.F006.7245
	Núcleo de combinación/3,5 m, amarillo, hilo Ø 1,4–1,6 mm	M.F006.7335
	Núcleo de combinación/4,5 m, amarillo, hilo Ø 1,4–1,6 mm	M.F006.7345
151a	Pin de sostén para núcleo de combinación	MSK-H
51b	Sirga bronce iØ 1,9	MSK-S-BR350-1
	Sirga bronce iØ 2,2	MSK-S-BR350-2
152	Tubo de guía	MSK-F-XXX
		XXX = 200, 300, 500, 1000 mm