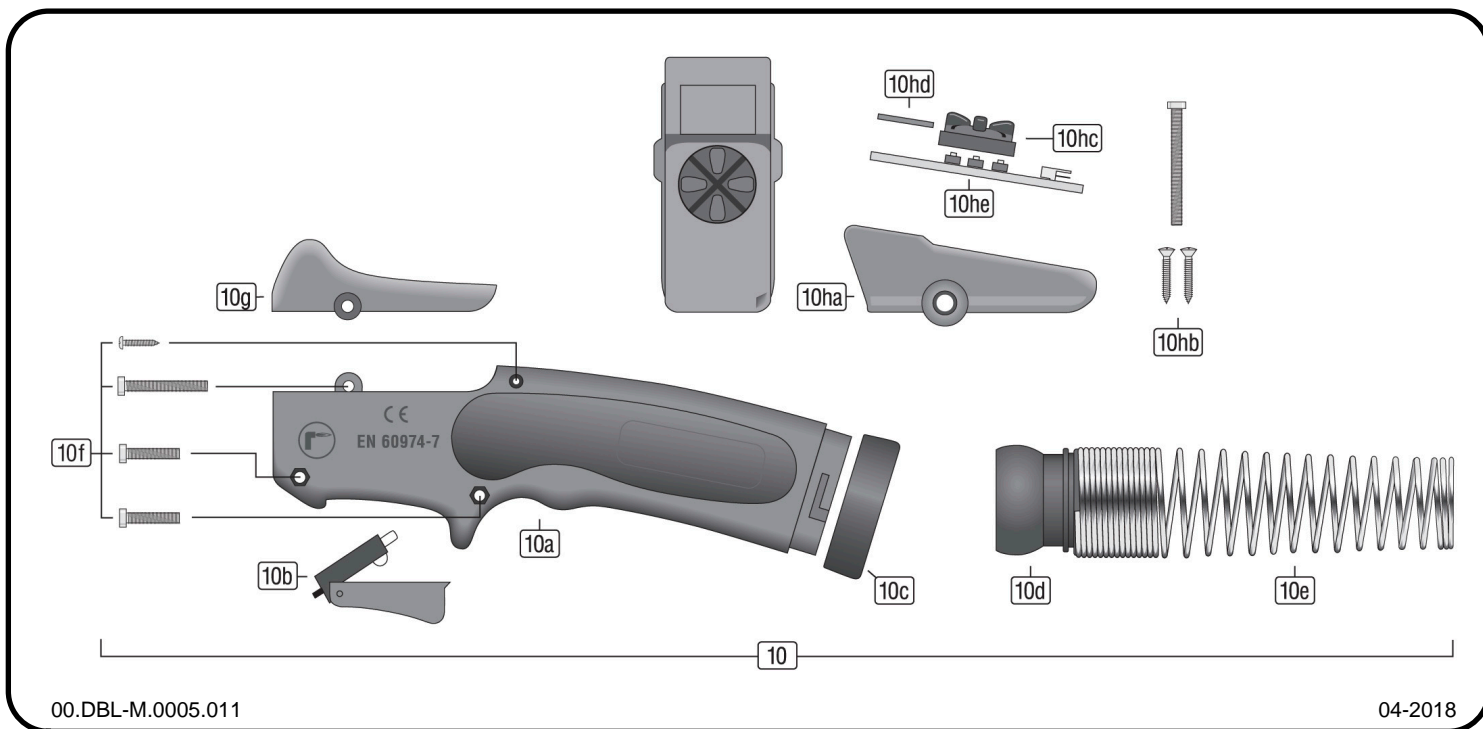




Hoja de datos

MIG MAP Empuñadura ref. por aire



00.DBL-M.0005.011

04-2018

Repuestos

| Pos. | Denominación de artículo | Artículo |
|------|---|----------------|
| 10 | Set empuñ. RMC estándar rojo | M.0005.0110-RT |
| | Set empuñ. RMC UpDown rojo MAP Antorcha | M.0005.0112-RT |
| 10a | Carcasa empuñ. rojo RMC MAP | M.0005.1110-RT |
| 10b | Interruptor RMC | M.T005.0106 |
| 10c | Anillo de cierre RMC | M.0005.1190 |
| 10d | Articulación esférica Ergo | M.T005.0105 |
| 10e | Muelle de protección antidoblamiento pequeño (estándar) | M.T005.0111 |
| | Muelle de protección antidoblamiento grande (UpDown) | M.T005.0110 |
| 10f | Set de tornillos RMC | M.0005.1903 |
| 10g | Sobrepuesto RMC estándar | M.0005.1191-SW |
| 10ha | Sobrepuesto RMC Remoto (izq.+dcha.) (UpDown) | M.0005.5101-SW |
| 10hb | Set de tornillos RMC Remoto | M.0005.1904 |
| 10hc | Interruptor cruzado RMC (UpDown) | M.0005.4101 |
| 10hd | Ventanilla protectora RMC (UpDown) | M.0005.5191-SW |
| 10he | Placa interruptor UpDown | M.0005.1217 |