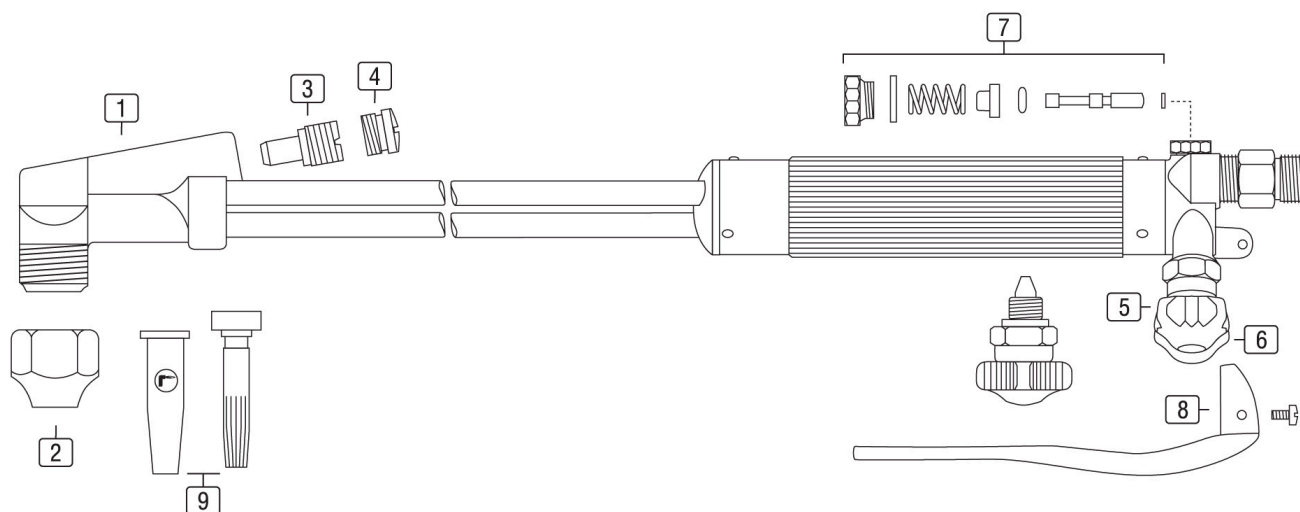




Datenblatt

Schneidbrenner R62



00.DBL-S.KP0062

01/2019

Schneidbrenner R62

Ausrüstungsteile

Pos.	Artikelbezeichnung	Artikel
1	Schneidbrennerkopf R62 75°	S.KP01.62-075
	Schneidbrennerkopf R62 90°	S.KP01.62-090
	Schneidbrennerkopf R62 180°	S.KP01.62-180
2	Düsenmutter R42/R62 L=25mm	S.KP02.00-01
3	Injektordüse R62 Propan	S.KP02.62-01
	Injektordüse R62 Acetylene	S.KP02.62-02
4	Verschlußdeckel Injektor R62	S.KP02.62-03
5	Ventil Gas R62	S.KP05.62-01
6	Ventil Sauerstoff R62	S.KP05.62-02
7	Reparatursatz Schneidsauerstoff Ventil R62	S.KP05.62-03
8	Reparatur Satz Schneidsauerstoff Hebel R62	S.KP05.62-04
9	Schneiddüse AC00 Acetylen Schneidbereich 2-10mm	95112400AC
	Schneiddüse AC0 Acetylen Schneidbereich 10-15mm	9511240AC
	Schneiddüse AC1 Acetylen Schneidbereich 15-25mm	9511241AC
	Schneiddüse AC2 Acetylen Schneidbereich 25-50mm	9511242AC
	Schneiddüse AC3 Acetylen Schneidbereich 50-100mm	9511243AC
	Schneiddüse AC4 Acetylen Schneidbereich 100-175mm	9511244AC
	Schneiddüse AC5 Acetylen Schneidbereich 175-250mm	9511245AC
	Schneiddüse NX00 Propan Schneidbereich 5-10mm	95112500NX
	Schneiddüse NX0 Propan Schneidbereich 10-15mm	9511250NX
	Schneiddüse NX1 Propan Schneidbereich 15-25mm	9511251NX
	Schneiddüse NX2 Propan Schneidbereich 25-50mm	9511252NX
	Schneiddüse NX3 Propan Schneidbereich 50-100mm	9511253NX
	Schneiddüse NX4 Propan Schneidbereich 75-150mm	9511254NX
	Schneiddüse NX5 Propan Schneidbereich 175-225mm	9511255NX
	Schneiddüse NX6 Propan Schneidbereich 200-300mm	9511256NX

Ersatzteile

Pos.	Artikelbezeichnung	Artikel
	Schneidbrenner R62 L=530mm 90° Propan Sauerstoff	S.KP00.62-0530-090P
	Schneidbrenner R62 L=530mm 90° Acetylen Sauerstoff	S.KP00.62-0530-090A
	Schneidbrenner R62 L=1000mm 75° Propan Sauerstoff	S.KP00.62-1000-075P
	Schneidbrenner R62 L=1000mm 75° Acetylen Sauerstoff	S.KP00.62-1000-075A
	Schneidbrenner R62 L=1500mm 75° Propan Sauerstoff	S.KP00.62-1500-075P
	Schneidbrenner R62 L=1500mm 75° Acetylen Sauerstoff	S.KP00.62-1500-075A

Weitere Schneidbrenner in verschiedenen Längen und Sonderanfertigungen möglich.