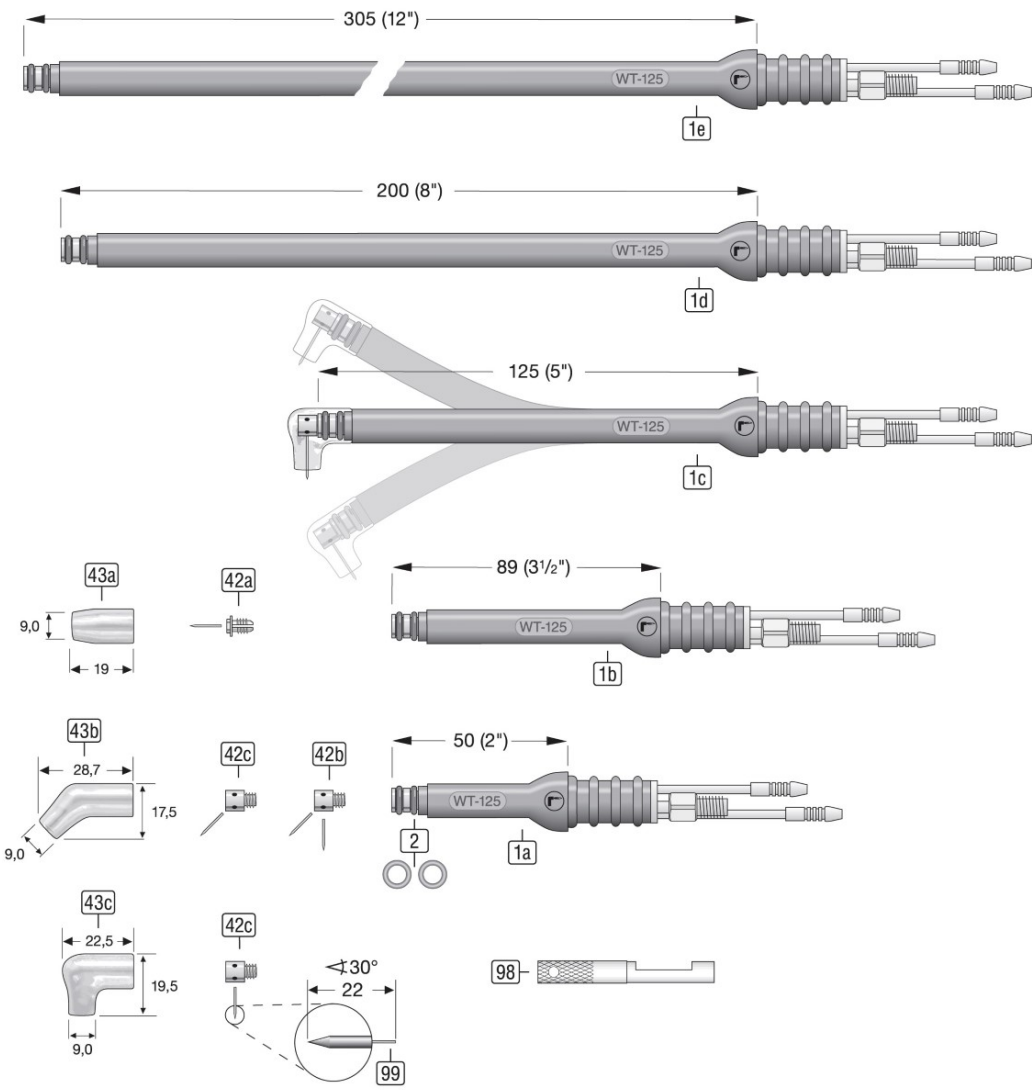


Datenblatt

WT125S/ WT125/ WT125F/ WT125M/ WT125L

WeldTec



00.DBL-8560122S-122L

01/2022

Nachdruck und Weitergabe in jeder Form - auch auszugsweise- ohne schriftliche Erlaubnis verboten.

© Rohrman Schweißtechnik GmbH - Viersen - Germany - www.rohrman.de - info@rohrman.de

WIG-Brenner WT125S,WT125,WT125F,WT125M,WT125L**Ausrüstungsteile**

Pos.	Artikelbezeichnung	Artikel
42a	Spannmutter Ø0,5mm 0° [125C20] WT-60/125	8512125C020
	Spannmutter Ø1,0mm 0° [125C40] WT-60/125	8512125C040
	Spannmutter Ø1,6mm 0° [125C116] WT-60/125	8512125C116
	Spannmutter Ø2,4mm 0° [125C332] WT-60/125	8512125C332
42b	Spannmutter Ø1,0mm 45/90° [125C40C] WT-60/125	8512125C040C
	Spannmutter Ø1,6mm 45/90° [125C116C] WT-60/125	8512125C116C
42c	Spannmutter Ø2,4mm 45° [125C332-45] WT-60/125	8512125C332-45
	Spannmutter Ø2,4mm 90° [125C332-90] WT-60/125	8512125C332-90
43a	Glasdüse 0° Quarz [125N180Q] WT-60/125	85912N180Q
43b	Glasdüse 45° Quarz [125N45Q] WT-60/125	85912N45Q
43c	Glasdüse 90° Quarz [125N90Q] WT-60/125	85912N90Q
98	Spannschlüssel [53N20] WT-24/60/125	85521002
99	Wolfram Elektrode Ø1,6mm L=22mm WC20 grau 2% Ceroxid angespitzt	85831600-022S

Ersatzteile

Pos.	Artikelbezeichnung	Artikel
1a	Brennerkörper WT-125S wassergekühlt	8560112S
1b	Brennerkörper WT-125 wassergekühlt	8560112S
1c	Brennerkörper WT-125F wassergekühlt	85601122
1d	Brennerkörper WT-125M wassergekühlt	8560112M
1e	Brennerkörper WT-125L wassergekühlt	8560112L
2	Runddichtung [98W77] WT-9/20	85509-98W77-W