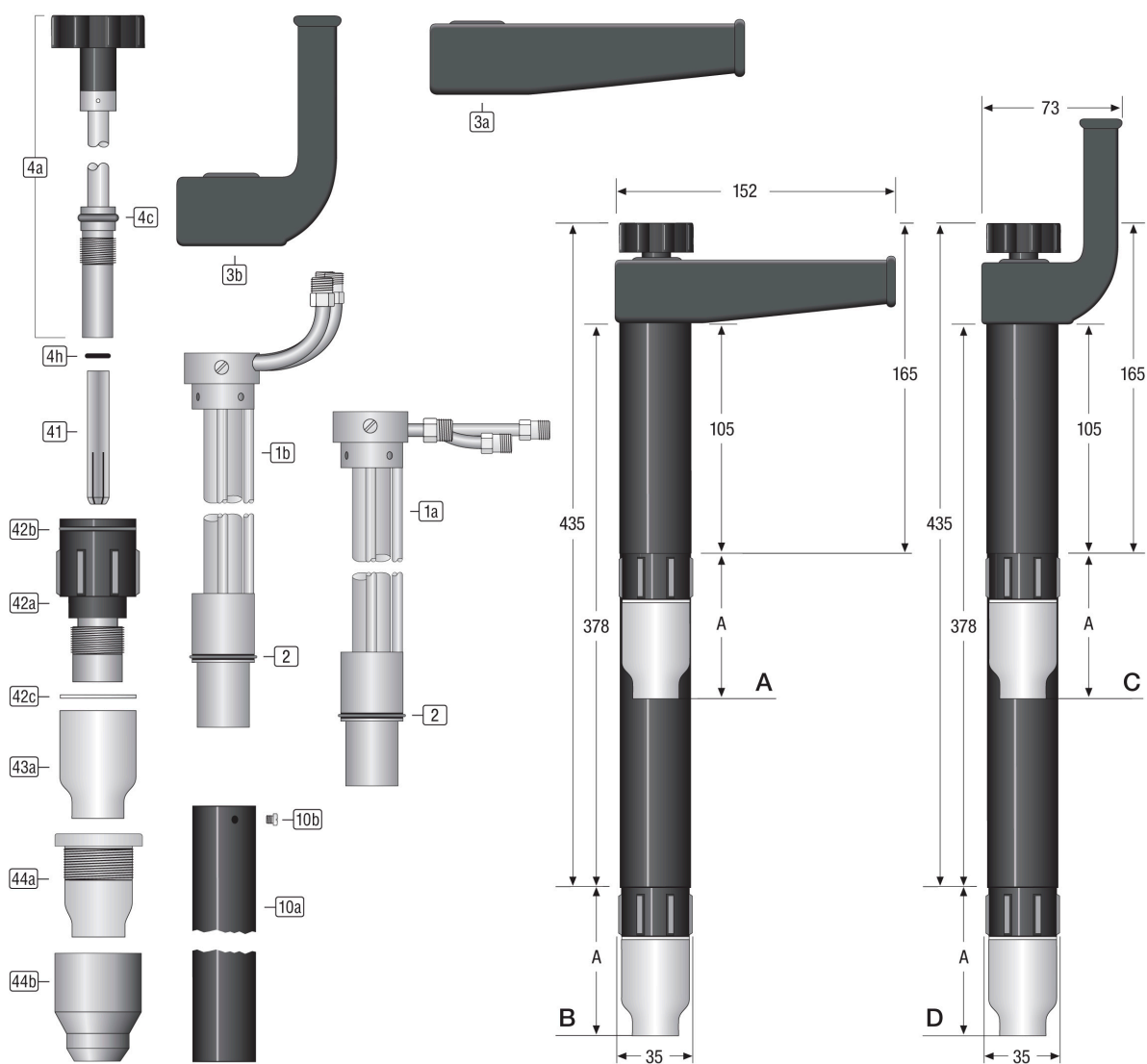




Datenblatt

WT27AW_BW_CW_DW

WeldTec



00.DBL-8561127W-27DW

01/2022

Ausrüstungsteile

Pos.	Artikelbezeichnung	Artikel
41	Spannhülse Ø1,0mm L=67mm [57N45] WT-27	85117450-W
	Spannhülse Ø1,6mm L=67mm [57N46] WT-27	85117460-W
	Spannhülse Ø2,4mm L=67mm [57N47] WT-27	85117470-W
	Spannhülse Ø3,2mm L=67mm [57N48] WT-27	85117480-W
	Spannhülse Ø4,0mm L=67mm [57N49] WT-27	85117490-W
	Spannhülse Ø4,8mm L=67mm [57N50] WT-27	85117500-W
	Spannhülse Ø6,4mm L=67mm [57N51] WT-27	85117510-W
	Spannhülse Ø8,0mm L=67mm [57N52] WT-27	85117520-W
42a	Gaslinse Ø1,6mm Jumbo [49V23] WT-27	85134923-W
	Gaslinse Ø2,4mm Jumbo [49V24] WT-27	85134924-W
	Gaslinse Ø3,2mm Jumbo [49V25] WT-27	85134925-W
	Gaslinse Ø4,0mm Jumbo [49V26] WT-27	85134926-W
	Gaslinse Ø4,8mm Jumbo [49V27] WT-27	85134927-W
	Gaslinse Ø6,4mm Jumbo [49V28] WT-27	85134928-W
	Gaslinse Ø8,0mm Jumbo [49V29] WT-27	85134929-W
42b	O-Ring schwarz [181W89] WT-27	8550927018S
42c	Isolator Gaslinse [57N56] WT-27	85504560-W
43a	Gasdüse Gr.8 iØ12,8mm L=48mm [57N74] Hochleistungs Keramik, rosa	85257740-W
	Gasdüse Gr.6 iØ9,6mm L=48mm [57N75] Hochleistungs Keramik, rosa	85257750-W
	Gasdüse Gr.10 iØ16,0mm L=48mm [53N88] Hochleistungs Keramik, rosa	85253880-W
	Gasdüse Gr.12 iØ19,2mm L=48mm [53N87] Hochleistungs Keramik, rosa	85253870-W
44a	Adapter Keramik [57N76] WT Jumbo	85257760-W
44b	Kupferdüse Gr.10 [57N78] iØ16,0mm L=47mm	85957780-W

Ersatzteile

Pos.	Artikelbezeichnung	Artikel
1a	Brennerkörper WT27 Model A [WT-27AWB] wassergekühlt	8561127AW
	Brennerkörper WT-27 Model B [WT-27BWB] wassergekühlt	8561127BW
1b	Brennerkörper WT27 Model C [WT-27CWB] wassergekühlt	8561127CW
	Brennerkörper WT27 Model D [WT-27DWB] wassergekühlt	8561127DW
2	O-Ring [27-2-4] WT-27	85611Z27-2-4
3a	Knickschutz [27-12] WT-27	85611Z27-12
3b	Knickschutz Model C [27-12C] WT-27	85611Z27-12C
4a	Elektrodenhalter Model A [27-13A] WT-27	85611Z27-13A
	Elektrodenhalter Model B [27-13B] WT-27	85611Z27-13B
4c	O-Ring [27-13-2] WT-27	85611Z27-13-2
4h	O-Ring [27-13-3] WT-27	85611Z27-13-3
10a	Isolationsrohr Model A [27-10A] WT-27	85611Z27-10A
	Isolationsrohr Model B [27-10B] WT-27	85611Z27-10B
	Isolationsrohr Model B mit Zahnstange 32P WT-27	85611Z27-10Z
10b	Schrauben Set [27-10] WT-22/23 WT-28/29 WT-27	85611Z27-10