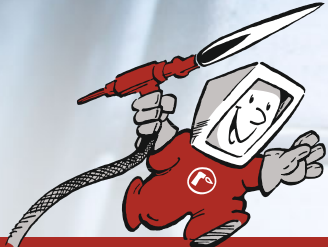


SPOTARC

WIG Punktschweißen
Tec 5000/5505



WIG-Punktschweißbrenner Tec 5000/5505

Schnelles, sauberes Heften und **Punktschweißen** von Dünoblechen aus Stahl, Edelstahl und CrNi-Legierungen. Die **Tec-WIG-Punktschweißbrenner** sind das Werkzeug, um diese Aufgaben zu lösen.

Robuster und ergonomischer Pistolengriff für sicheres Anpressen.

Langlebige und leicht auszuwechselnde Verschleißteile:

Keramischer Isolator mit konischer Aufnahme für sicheren zentrierten Sitz, drehbar und anpassbar an die Position des Schweißers.

Punktschweißdüsenhalter mit wechselbaren Punktschweißdüsenaufsätzen für verschiedene Schweißpositionen.

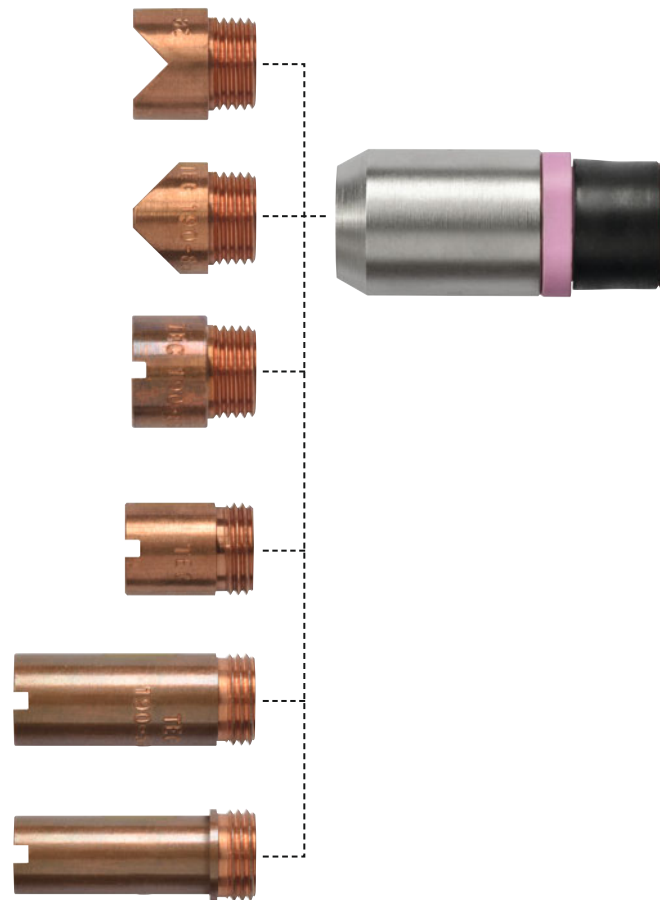
Montageschlüssel für das einfache und präzise Einstellen der Wolframelektrode.

Mit den **Tec-WIG-Punktschweißbrennern** werden saubere, reproduzierbare Punktschweißungen einfach und kostengünstig möglich.

WIG-Punktschweißen in der Anwendung

Beim WIG-Punktschweißen wird einseitig das obere Blech von dem Lichtbogen durchschmolzen und das untere Blech angeschmolzen. Dabei werden flache, saubere Schweißpunkte erzeugt, die keine oder nur geringe Nacharbeit erfordern. Durch die einseitige Anwendung ist es möglich, Bleche (z. B. auf Molkereitanks), eingebaute Baubeschläge oder Hohlprofile anzuschweißen.

Des Weiteren findet Punktschweißen in Maschinenbau, Schaltschrank-, Automobil- und Haushaltsgeräteeinbau Anwendung, also überall dort, wo dünne Bleche einseitig punktförmig zu verbinden sind.



WIG-Punktschweißbrenner Tec 5505

Belastbarkeit bei 60 %

Einschaltdauer (10-Min.-Zyklus):

Gleichstrom (DC) 240 Ampere

Kühlungsart: Luftkühlung

Elektroden: 0,5–3,2 mm

Gasdurchfluss: ca. 8 l/min

Norm: nach EN 60 974-7 ☑

Anschluss: passend zu jeder markt gängigen Stromquelle

WIG-Punktschweißbrenner Tec 5000

Belastbarkeit bei 60 %

Einschaltdauer (10-Min.-Zyklus):

Gleichstrom (DC) 450 Ampere

Kühlungsart: Wasserkühlung

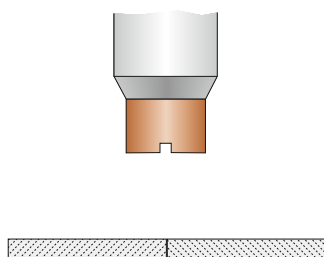
Elektroden: 0,5–4,0 mm

Gasdurchfluss: ca. 8 l/min

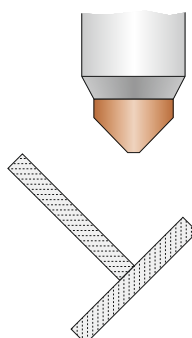
Norm: nach EN 60 974-7 ☑

Anschluss: passend zu jeder markt gängigen Stromquelle

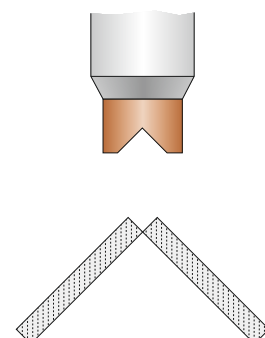
Stumpfnahht/Überlappstoßnahht



Kehlnahht



Ecknahht





Automatisierte Anwendung



Vorteile des WIG-Punktschweißens

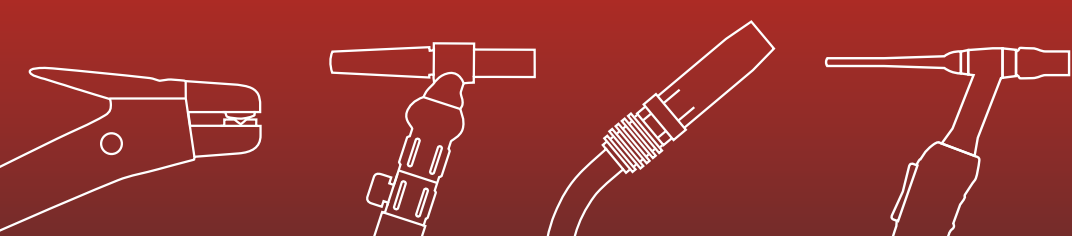
WIG-Punktschweißen bringt einige Vorteile gegenüber dem Widerstandspunktschweißen. Ein wichtiger Vorteil ist, dass Schweißstellen, die nur einseitig erreichbar sind, verschweißt werden können. Weiter hat das WIG-Punktschweißen den Vorteil, dass geringer Anpressdruck die erwärmte Blechoberfläche nicht eindrückt, was beim Widerstandspunktschweißen durch den systembedingten höheren Anpressdruck nicht zu vermeiden ist.

Gegenüber dem MIG-/MAG-Punktschweißen werden beim WIG-Punktschweißen bessere, saubere und flache Punktoberflächen erzeugt, was in sichtbaren Bereichen ein wesentlicher Vorteil ist. Außerdem ist die Wärmeeinbringung durch die sehr kurze Punktzeit sehr gering, sodass kaum thermische Spannungen und Verzug im Werkstück entstehen.

Standard-WIG-Stromquelle nutzen

Ein weiter Vorteil vom WIG-Punktschweißen ist, dass man eine Standard-WIG-Stromquelle verwenden kann, die auch zum Nahtschweißen nutzbar ist. Die Bedingungen an die WIG-Stromquelle sind Hochfrequenz-Zündung sowie Punktschweiß-Zeit-schalter. Somit ist die Investition für mehrere Bereiche anwendbar und rentiert sich schnell.

Rohrman Schweißtechnik GmbH liefert Ihnen die Punktschweißbrenner passend zu den verschiedenen Marken und Typen von WIG-Stromquellen.



WIG-Punktschweißen		Widerstandspunktschweißen	
Bleche			beidseitig
Bleche			einseitig
geschlossene Profile			nicht möglich



Ausrüstbox:

- Montageschlüssel
- Klemmmuttern Ø 2,4 mm/3,2 mm
- Gummi-Isolator
- keramischer Isolator
- Punktschweißdüsenhalter
- Aufsatz Stumpfnah
- Aufsatz Kehlnah
- Aufsatz Ecknah



Optional für Brennertypen 17/18/26

