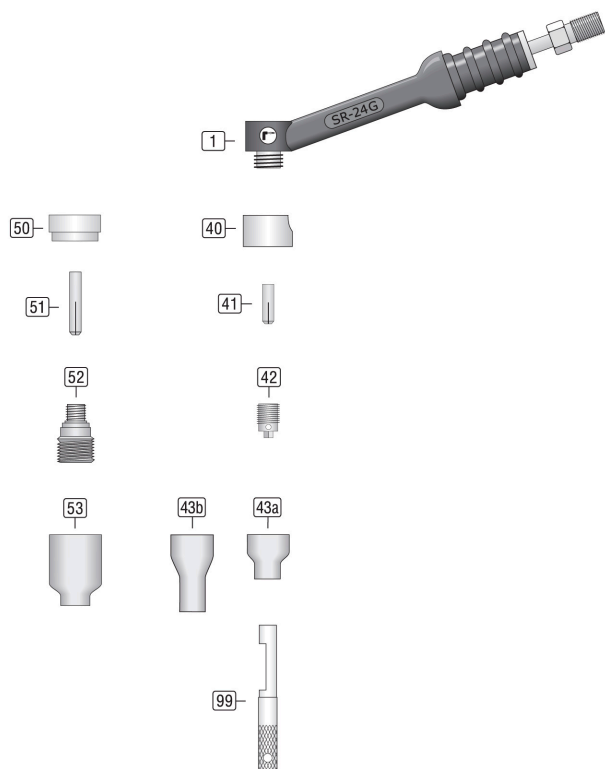




# Datenblatt

## SR24G



00.DBL-8560024G-024G

02-2022

**WIG-Brenner SR24G****Ausrüstungsteile**

Pos.	Artikelbezeichnung	Artikel
40	Isolator Teflon [53N22] SR-24G/24W	85504222
41	Spannhülse Ø0,5mm L=14mm [53N15] SR-24/24W	85113150
	Spannhülse Ø1,0mm L=14mm [53N16] SR-24/24W	85113160
	Spannhülse Ø1,6mm L=14mm [53N14] SR-24/24W	85113140
	Spannhülse Ø2,4mm L=14mm [24C332] SR-24/24W	85113320
42	Spannhülsegehäuse Ø0,5mm [53N17] SR-24/24W	85123170
	Spannhülsegehäuse Ø1,0mm [53N18] SR-24/24W	85123180
	Spannhülsegehäuse Ø1,6mm [53N19] SR-24/24W	85123190
	Spannhülsegehäuse Ø2,4mm [24CB332] SR-24/24W	85123320
43a	Gasdüse Gr.4 iØ6,4mm L=16,5mm [53N24] Keramik, rosa	85253240
	Gasdüse Gr.5 iØ8,0mm L=16,5mm [53N25] Keramik, rosa	85253250
	Gasdüse Gr.6 iØ9,6mm L=16,5mm [53N27] Keramik, rosa	85253270
43b	Gasdüse Gr.4 iØ6,4mm L=29mm [53N28] Keramik, rosa	85253280
	Gasdüse Gr.6 iØ9,6mm L=29mm [53N26] Keramik, rosa	85253260
50	Isolator Gaslinse Standard [53N66] SR-24G/24W	85504660
51	Spannhülse Ø0,5mm L=23mm [53N62] SR-24/24W	85113620
	Spannhülse Ø1,0mm L=23mm [53N63] SR-24/24W	85113630
	Spannhülse Ø1,6mm L=23mm [53N64] SR-24/24W	85113640
	Spannhülse Ø2,4mm L=23mm [24GLC332] SR-24/24W	85113323
52	Gaslinse Ø0,5mm [45V41] SR-9/20/24/25 RP-160L/320W	85134541
	Gaslinse Ø1,0mm [45V42] SR-9/20/24/25 RP-160L/320W	85134542
	Gaslinse Ø1,6mm [45V43] SR-9/20/24/25 RP-160L/320W	85134543
	Gaslinse Ø2,4mm [45V44] SR-9/20/24/25 RP-160L/320W	85134544
53	Gasdüse Gr.4 iØ6,4mm L=25mm [53N58] Keramik, rosa	85253580
	Gasdüse Gr.5 iØ8,0mm L=25mm [53N59] Keramik, rosa	85253590
	Gasdüse Gr.6 iØ9,6mm L=25mm [53N60] Keramik, rosa	85253600
	Gasdüse Gr.7 iØ11,2mm L=25mm [53N61] Keramik, rosa	85253610
	Gasdüse Gr.8 iØ12,8mm L=25mm [53N61S] Keramik, rosa	85253612
99	Spannschlüssel [53N20] WT-24/60/125	85521002

**Ersatzteile**

Pos.	Artikelbezeichnung	Artikel
1	Brennerkörper SR-24G luftgekühlt	8560024G