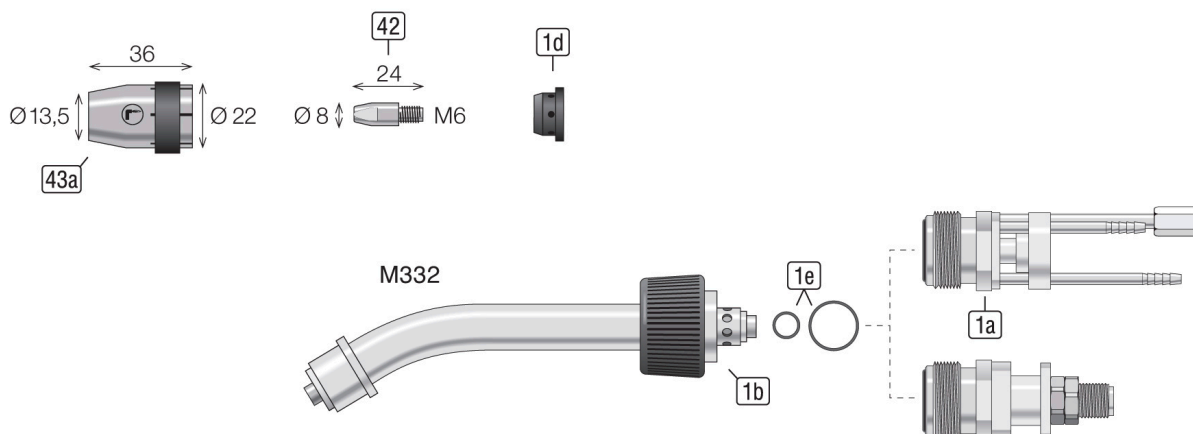




# Datenblatt

## MultiMig RM332W



00.DBL-M.F001.M5

06-2022

### Ersatzteile

| Pos. | Artikelbezeichnung                                 | Artikel        |
|------|--|----------------|
| 1a   | Brennereinsatz MultiLock luftgekühlt               | M.F001.ML00-F  |
|      | Brennereinsatz MultiMig wassergekühlt              | M.F001.MW00    |
| 1e   | O-Ring Brennereinsatz MultiMig 8x2                 | M.F001.MW00-01 |
|      | O-Ring Brennereinsatz MultiMig 16x2                | M.F001.MW00-02 |
| 1b   | Brennerhals MM332W MultiMig 30° L=159,5mm H=46,5mm | M.F001.M501    |

### Ausrüstungsteile

| Pos. | Artikelbezeichnung                         | Artikel     |
|------|--|-------------|
| 1d   | Spritzerschutz iØ2,6mm aØ18,7 L=9mm RM332W | M.F002.0431 |
| 42   | Stromdüse CuCrZr M6 L=24mm Ø0,8mm RM332W   | M.F004.0121 |
|      | Stromdüse CuCrZr M6 L=24mm Ø1,0mm RM332W   | M.F004.0122 |
|      | Stromdüse CuCrZr M6 L=24mm Ø1,2mm RM332W   | M.F004.0123 |
|      | Stromdüse CuCrZr M6 L=24mm Ø1,6mm RM332W   | M.F004.0124 |
| 43a  | Gasdüse iØ13,5mm L=36mm konisch RM332W     | M.F003.0131 |