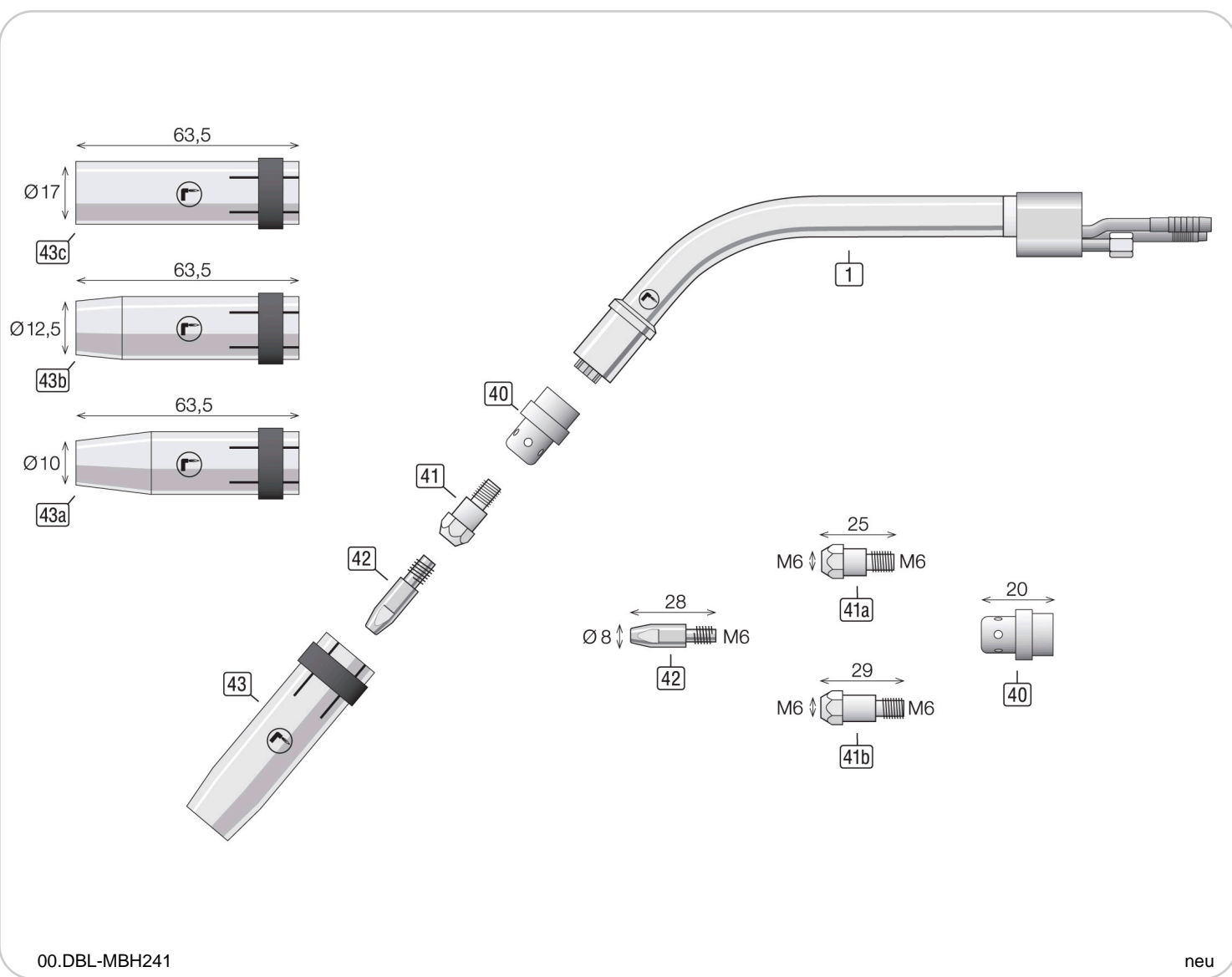




Datenblatt

Brenner M 241 EP



Ersatzteile

Pos.	Artikelbezeichnung	Artikel
1	Brennerkörper MEP-241 wassergekühlt	MBH241

Ausrüstungsteile

Pos.	Artikelbezeichnung	Artikel
40	Gasverteiler weiß Standard MEP-240/241	MGV240W
	Gasverteiler Keramik MEP-240/241	MGV240K
41a	Düsenstock M6 L=26mm Standard MEP-240/241	MSDM6-M6X26
41b	Düsenstock M6 L=28mm MEP-240/241	MSDM6-M6X28
42	Stromdüse E-Cu M6 L=28mm Ø0,8mm MEP-240/241/250/260/351	MSDECUM6X28-08
	Stromdüse E-Cu M6 L=28mm Ø1,0mm MEP-240/241/250/260/351	MSDECUM6X28-10
	Stromdüse E-Cu M6 L=28mm Ø1,2mm MEP-240/241/250/260/351	MSDECUM6X28-12
	Stromdüse E-Cu M6 L=28mm Ø0,8mm Alu MEP-240/241/250/260/351	MSDECUM6X28-08A
	Stromdüse E-Cu M6 L=28mm Ø1,0mm Alu MEP-240/241/250/260/351	MSDECUM6X28-10A
	Stromdüse E-Cu M6 L=28mm Ø1,2mm Alu MEP-240/241/250/260/351	MSDECUM6X28-12A
	Stromdüse E-Cu Ni M6 L=28mm Ø0,8mm MEP-240/241/250/260/351	MSDECNM6X28-08
	Stromdüse E-Cu Ni M6 L=28mm Ø1,0mm MEP-240/241/250/260/351	MSDECNM6X28-10
	Stromdüse E-Cu Ni M6 L=28mm Ø1,2mm MEP-240/241/250/260/351	MSDECNM6X28-12
	Stromdüse CuCrZr M6 L=28mm Ø0,8mm MEP-240/241/250/260/351	MSDCCZM6X28-08
	Stromdüse CuCrZr M6 L=28mm Ø0,9mm MEP-240/241/250/260/351	MSDCCZM6X28-09
	Stromdüse CuCrZr M6 L=28mm Ø1,0mm MEP-240/241/250/260/351	MSDCCZM6X28-10
	Stromdüse CuCrZr M6 L=28mm Ø1,2mm MEP-240/241/250/260/351	MSDCCZM6X28-12
43a	Gasdüse NW10,0 L=63,5mm stark konisch MEP-240/241	MGDK240-100
43b	Gasdüse NW12,5 L=63,5mm konisch MEP-240/241	MGDK240-125
43c	Gasdüse NW17,0 L=63,5mm zylindrisch MEP-240/241	MGDZ240-170