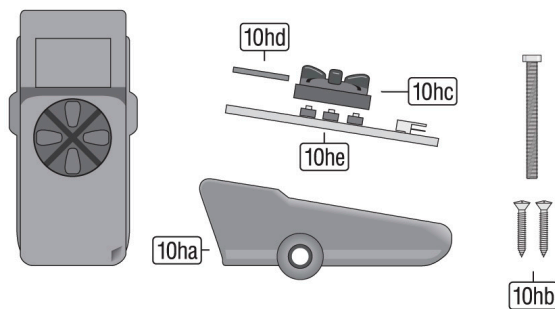




Datenblatt

MIG RMC Up-Down Modul



00.DBL-M.0005.02

04-2018

Ersatzteile

Pos.	Artikelbezeichnung	Artikel
10ha	Aufsatz RMC Remote (li+re) schwarz	M.0005.5101-SW
10hb	Schrauben-SET RMC Remote	M.0005.1904
10hc	Kreuzschalter RMC schwarz	M.0005.4101
10hd	Abdeckscheibe schwarz	M.0005.5191-SW
10he	Schalterplatine 2x UD für RMC-MIG-Handgriff	M.0005.1217