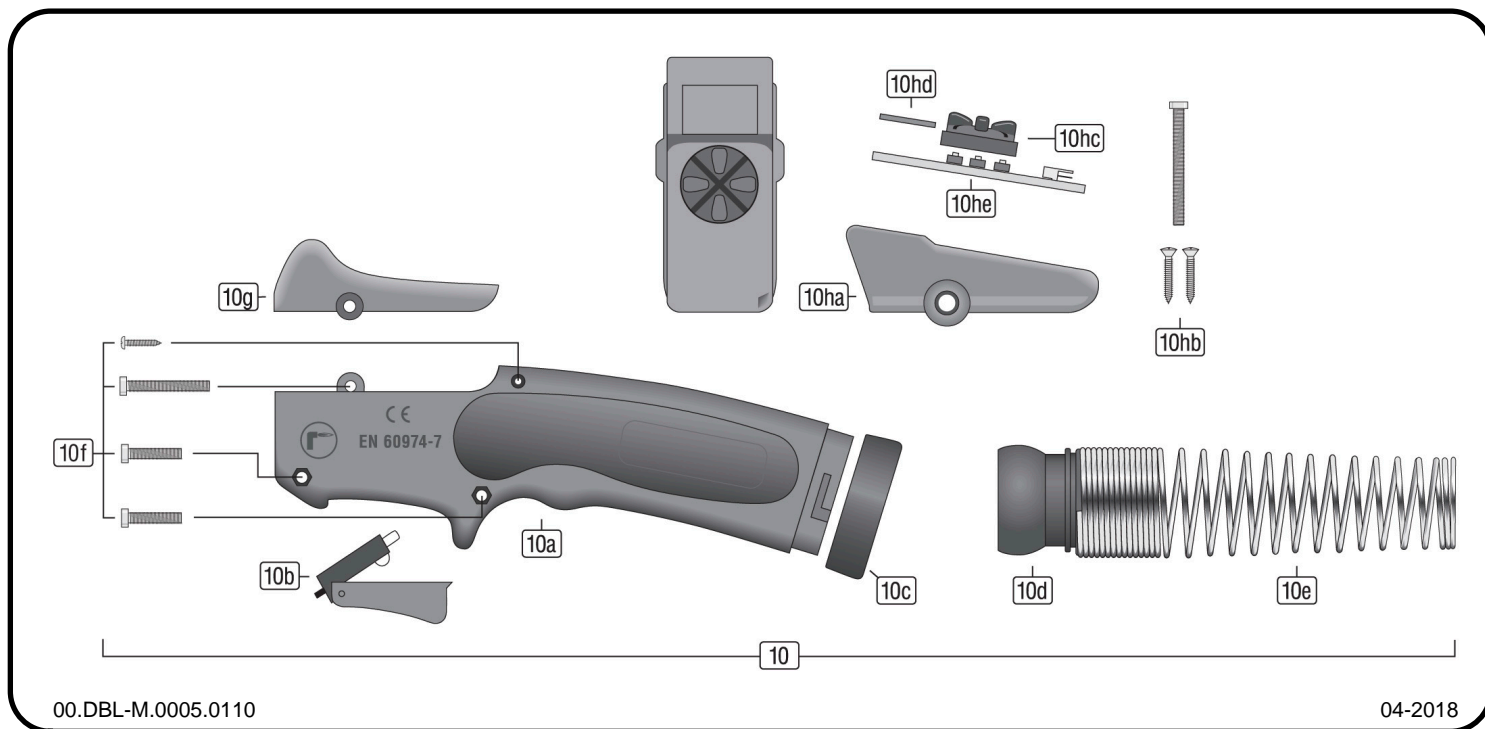




Datenblatt

MIG MAP Handgriff wassergekühlt



00.DBL-M.0005.0110

04-2018

Ersatzteile

Pos.	Artikelbezeichnung	Artikel
10	Griff Set RMC Standard rot MAP Brenner wassergekühlt	M.0005.0111-RT
	Griff Set RMC UpDown rot MAP Brenner	M.0005.0112-RT
10a	Griffschalenpaar (li+re) rot RMC MAP	M.0005.1110-RT
10b	Schalter schwarz RMC	M.T005.0106
10c	Verschlussring RMC	M.0005.1190
10d	Kugelgelenk Ergo	M.T005.0105
10e	Knickschutzfeder MEP gasgekühlt passend MIG-Euro-Power	M.T005.0111
	Knickschutzfeder MEP wassergekühlt passend MIG-Euro-Power	M.T005.0110
10f	Schrauben SET RMC Standard	M.0005.1903
10g	Aufsatz Standard schwarz RMC	M.0005.1191-SW
10ha	Aufsatz RMC Remote (li+re) schwarz	M.0005.5101-SW
10hb	Schrauben-SET RMC Remote	M.0005.1904
10hc	Kreuzschalter RMC schwarz	M.0005.4101
10hd	Abdeckscheibe schwarz	M.0005.5191-SW
10he	Schalterplatine 2x UD für RMC-MIG-Handgriff	M.0005.1217